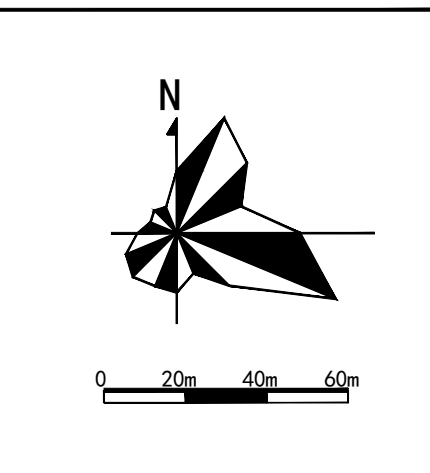
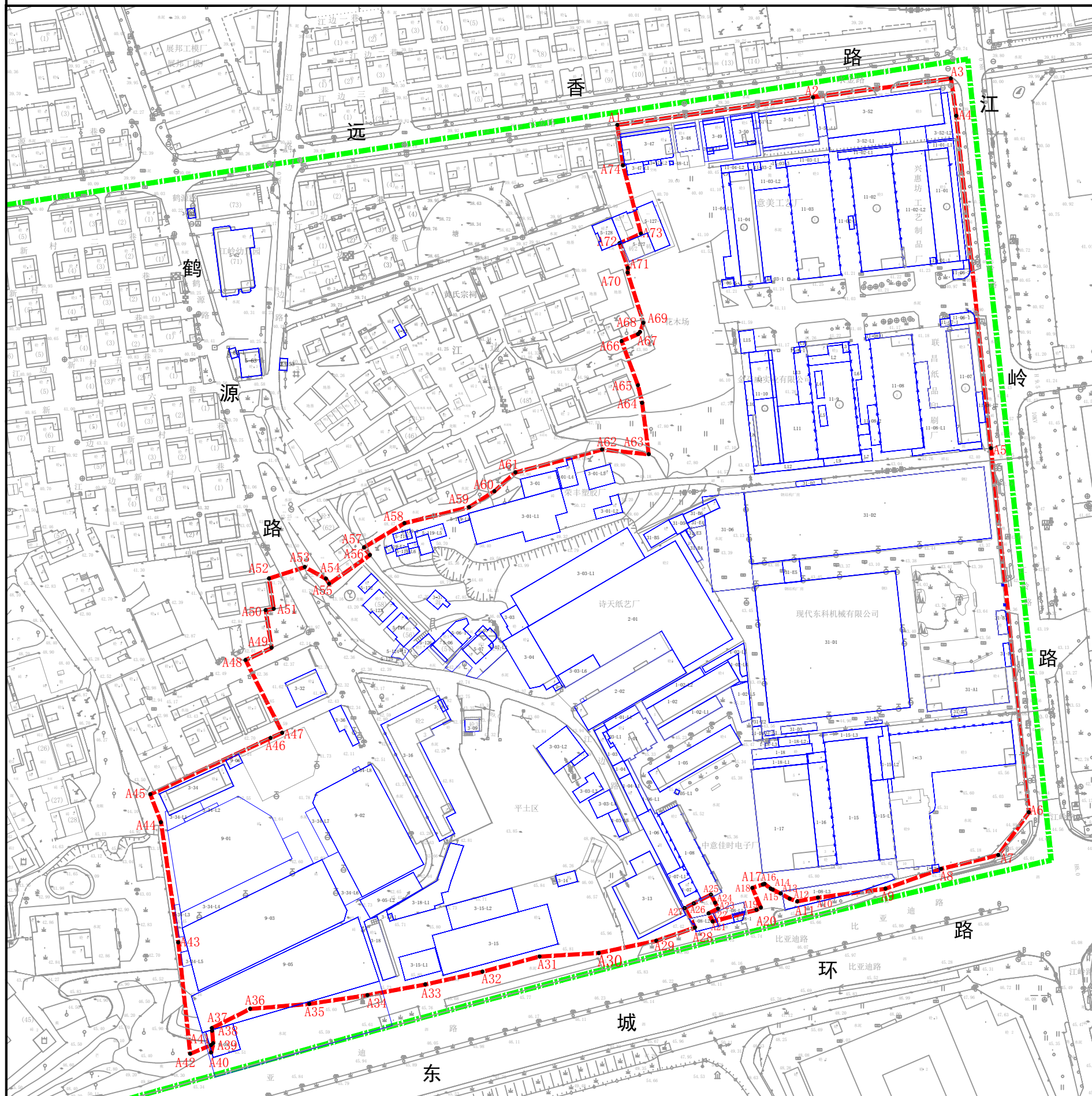


坪山区马峦街道江边片区城市更新项目一期拆除用地范围图



拆除用地控制点坐标

点号	X坐标	Y坐标	点号	X坐标	Y坐标	点号	X坐标	Y坐标
A1	34 514.223	145 410.069	A26	34 183.082	145 442.648	A51	34 308.364	145 263.869
A2	34 525.983	145 493.321	A27	34 181.105	145 438.800	A52	34 321.313	145 261.828
A3	34 533.980	145 552.040	A28	34 172.784	145 443.120	A53	34 326.143	145 277.116
A4	34 518.083	145 554.298	A29	34 167.145	145 426.699	A54	34 321.183	145 286.081
A5	34 376.746	145 569.089	A30	34 161.994	145 402.231	A55	34 319.016	145 287.490
A6	34 221.832	145 585.229	A31	34 160.458	145 376.935	A56	34 331.265	145 304.808
A7	34 203.649	145 572.222	A32	34 154.005	145 352.766	A57	34 334.500	145 302.247
A8	34 197.784	145 547.918	A33	34 148.576	145 328.362	A58	34 344.820	145 319.500
A9	34 189.329	145 524.207	A34	34 144.026	145 303.757	A59	34 351.609	145 347.000
A10	34 185.541	145 495.488	A35	34 140.323	145 278.957	A60	34 358.422	145 357.797
A11	34 183.946	145 486.689	A36	34 138.200	145 253.796	A61	34 366.379	145 366.747
A12	34 185.054	145 483.438	A37	34 130.013	145 237.572	A62	34 376.149	145 403.656
A13	34 187.280	145 479.606	A38	34 128.866	145 237.670	A63	34 374.093	145 423.438
A14	34 188.956	145 476.180	A39	34 123.497	145 238.130	A64	34 395.953	145 420.633
A15	34 189.417	145 475.239	A40	34 119.585	145 237.188	A65	34 403.460	145 418.863
A16	34 191.375	145 472.744	A41	34 122.761	145 237.138	A66	34 422.269	145 411.866
A17	34 191.151	145 472.053	A42	34 119.088	145 228.314	A67	34 425.220	145 418.846
A18	34 189.684	145 467.536	A43	34 166.478	145 223.274	A68	34 426.200	145 419.753
A19	34 181.255	145 471.139	A44	34 217.588	145 215.875	A69	34 430.060	145 421.157
A20	34 180.344	145 469.327	A45	34 229.491	145 211.335	A70	34 451.387	145 414.460
A21	34 175.363	145 450.672	A46	34 253.457	145 262.561	A71	34 453.364	145 414.570
A22	34 178.809	145 448.922	A47	34 255.664	145 267.515	A72	34 463.891	145 411.000
A23	34 180.848	145 452.943	A48	34 286.630	145 251.871	A73	34 467.954	145 420.132
A24	34 183.344	145 451.681	A49	34 291.777	145 262.976	A74	34 497.059	145 412.498
A25	34 186.820	145 449.922	A50	34 307.827	145 260.465			

图例

- 更新单元范围
- 一期拆除用地范围
- 界址点编号
- 房屋编号
- 房屋投影边线